

108 年 四技二專

統一入學測驗

設計群 專業科目(二)

基礎圖學（術科考試）

基礎圖學（共 40 分）

請依正投影原理之第三角法，繪製圖(一)的前視圖、俯視圖與右側視圖。

1. 主題說明：

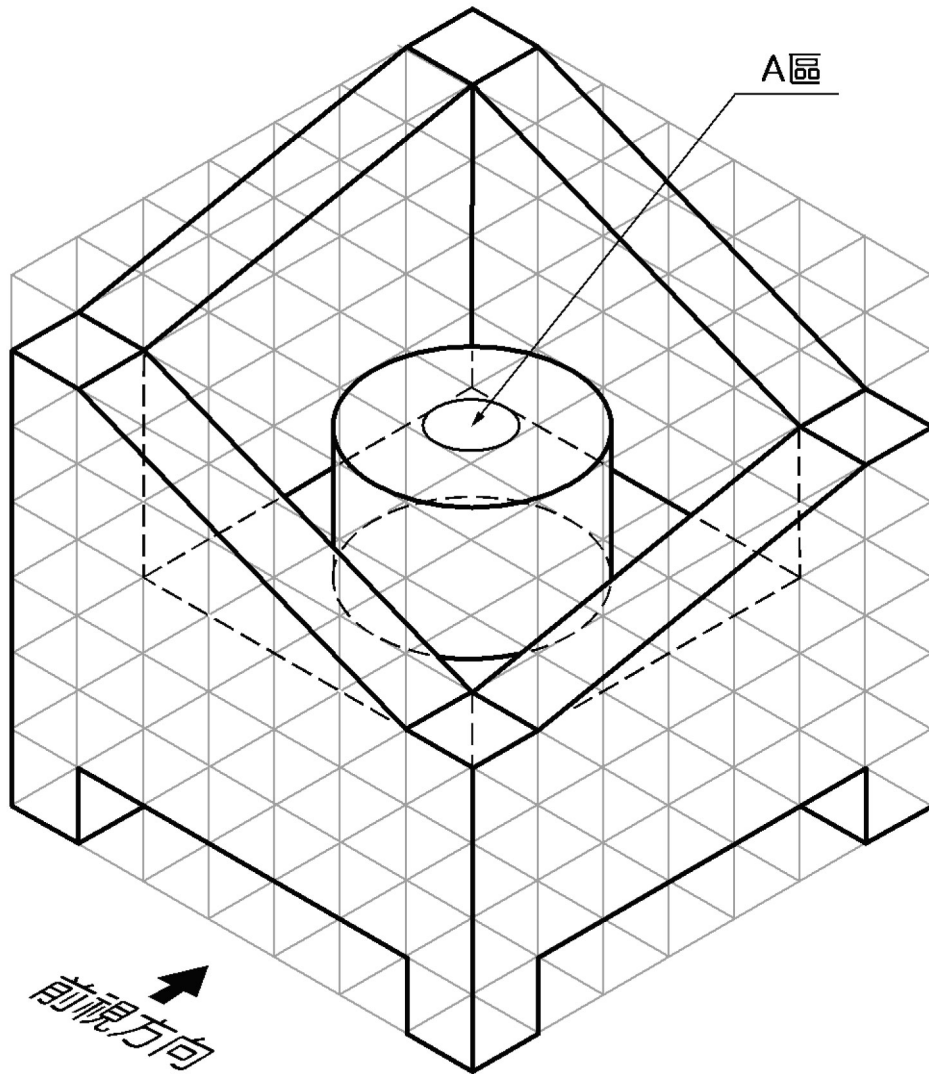
- (1)圖(一)是一個物體的等角圖，圖中僅呈現部分虛線以輔助說明；圖(二)是由底部往上看之另一視角，圖中 A 區圓孔為垂直貫穿。
- (2)附圖的參考格線（細線的部分），每格為 10 mm。
- (3)依圖(一)箭頭指示前視方向，繪製前視圖、俯視圖與右側視圖。

2. 製圖規定：

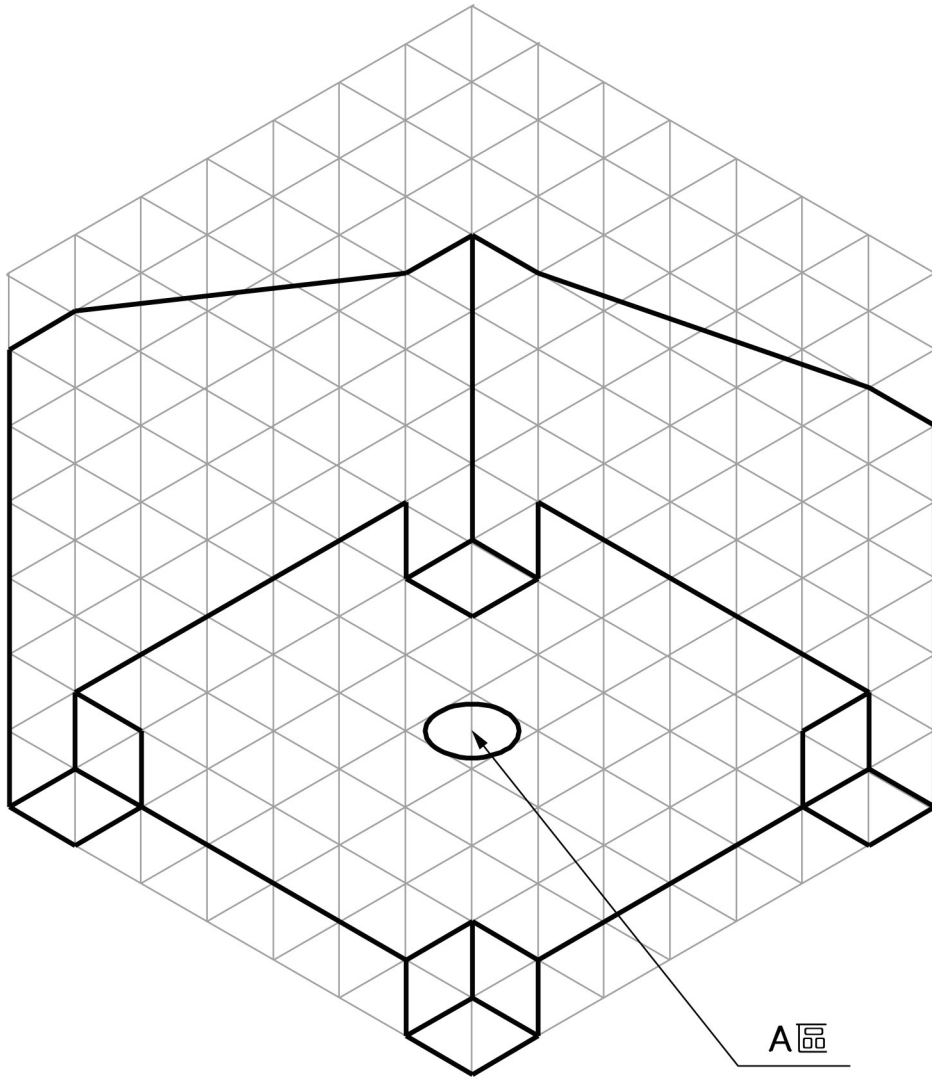
- (1)須於第二題答案欄內作答。

3. 製圖要求：

- (1)所有的繪製須符合 CNS 製圖標準，繪圖比例為 1：1。
- (2)須用製圖工具繪製，不得徒手繪製。
- (3)請用黑色鉛筆繪製，必須繪製出中心線與隱藏線，不須標註尺寸，不須上墨，不須繪製參考格線；應保持畫面整潔。
- (4)須於各視圖下方，以中文工程字端整寫出各視圖名稱。



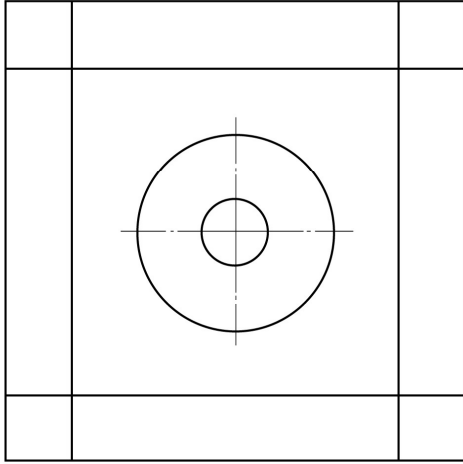
圖(一)



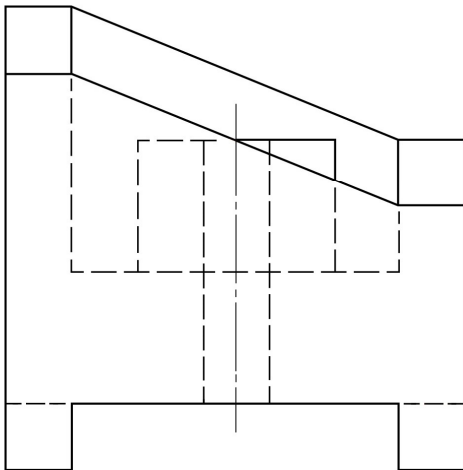
圖(二)

解題要點

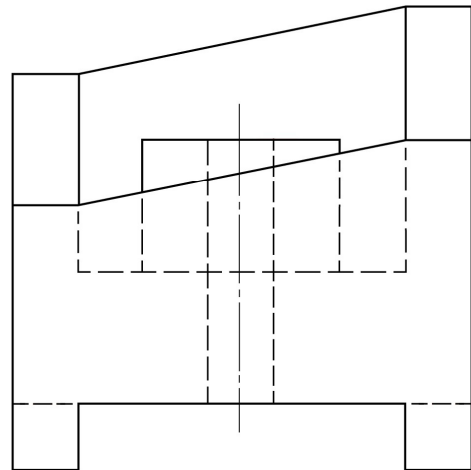
解答



上視圖



前視圖



右側視圖