

108 年 四技二專

統一入學測驗

設計群 專業科目(二)

基本設計、繪畫基礎（術科考試）

基本設計、繪畫基礎（共 60 分）

「2020 TAIWAN 燈會」活動的彩色圖文構成

1. 主題表現：

請設計一幅假日「2020 TAIWAN 燈會」活動的彩色圖文構成，以利臺灣燈會活動之國際媒體宣傳與推廣。

2. 內容說明：

(1)交通部觀光局將舉辦「2020 TAIWAN 燈會」國際燈會活動，擬宣傳此具有臺灣特色之節慶活動，並吸引觀光客來臺旅遊。

(2)繪製一幅圓形彩色圖文構成，畫面除須表現燈會節慶的歡樂氣氛，同時必須具有臺灣觀光特色意象。

(3)畫面中必須有「2020 TAIWAN 燈會」的字體設計。

3. 製作規格：

(1)須於第一題答案欄內繪製直徑 24 cm 圓形之圖文構成。

(2)「2020 TAIWAN 燈會」字體設計的位置與大小，可自行配置。

4. 製作要求：

(1)須使用符合本考科規定之媒材繪製，畫面必須以彩色技法表現。

(2)畫面中除「2020 TAIWAN 燈會」外，不得有其他的數字或文字。

(3)依主題需求自由繪製圖形，表現手法不拘。

解題要點

設計理念

A. 表現燈會歡樂氣氛與夜間燈火斑斕的效果

構圖表現以彩色光暈字組外框，配合中空反白字體凸顯燈會絢爛效果，夜景天空利用黃橙到紫藍色，漸層表現夜景天際華麗神秘感，並搭配中式燈籠凸顯燈會主題，帶來獨特的聲光及視覺饗宴。

B. 表現臺灣觀光特色並融入適當台灣文化視覺符碼

以 101 大樓、臺中公園湖心亭、天元宮、櫻花、桐花、蘭嶼達悟族拼板舟、野柳女王頭及玉山等，表現臺灣各地風采及觀光特色意象。再以客家花布圖紋、中式雲紋和原住民編織幾何，蘊涵、傳遞臺灣多元文化，與燈藝璀璨的節慶熱情。

C. 圓型構圖

- (1)圓形構圖容易會被框架的感覺，建議可以在題目直徑 24 公分內，適當設計繪製內凹與外凸的構圖變化，較為活潑與生動。
- (2)運用玉山的暗面藍色陰影轉為天元宮的天空藍，玉山前山則作為湖心亭的後山背景來襯托，以圖地反轉效果增加畫面專業與趣味性。
- (3)在畫面中加入飛鳥、蝴蝶，增添畫面動態感及空間感。
- (4)構圖下方白色 S 型線條除強調畫面深度的空間感外，似乎也依稀在敘述燈藝文化傳承是綿延不絕。

D. 其他方向

- (1)同學也可加入較為現代科技感的 LED 燈海，或設計一 2020 意象的大型主題燈，並加入臺灣其他前述意象。



108 年 四技二專

統一入學測驗

設計群 專業科目(二)

基礎圖學（術科考試）

基礎圖學（共 40 分）

請依正投影原理之第三角法，繪製圖(一)的前視圖、俯視圖與右側視圖。

1. 主題說明：

(1)圖(一)是一個物體的等角圖，圖中僅呈現部分虛線以輔助說明；圖(二)是由底部往上看之另一視角，圖中 A 區圓孔為垂直貫穿。

(2)附圖的參考格線（細線的部分），每格為 10 mm。

(3)依圖(一)箭頭指示前視方向，繪製前視圖、俯視圖與右側視圖。

2. 製圖規定：

(1)須於第二題答案欄內作答。

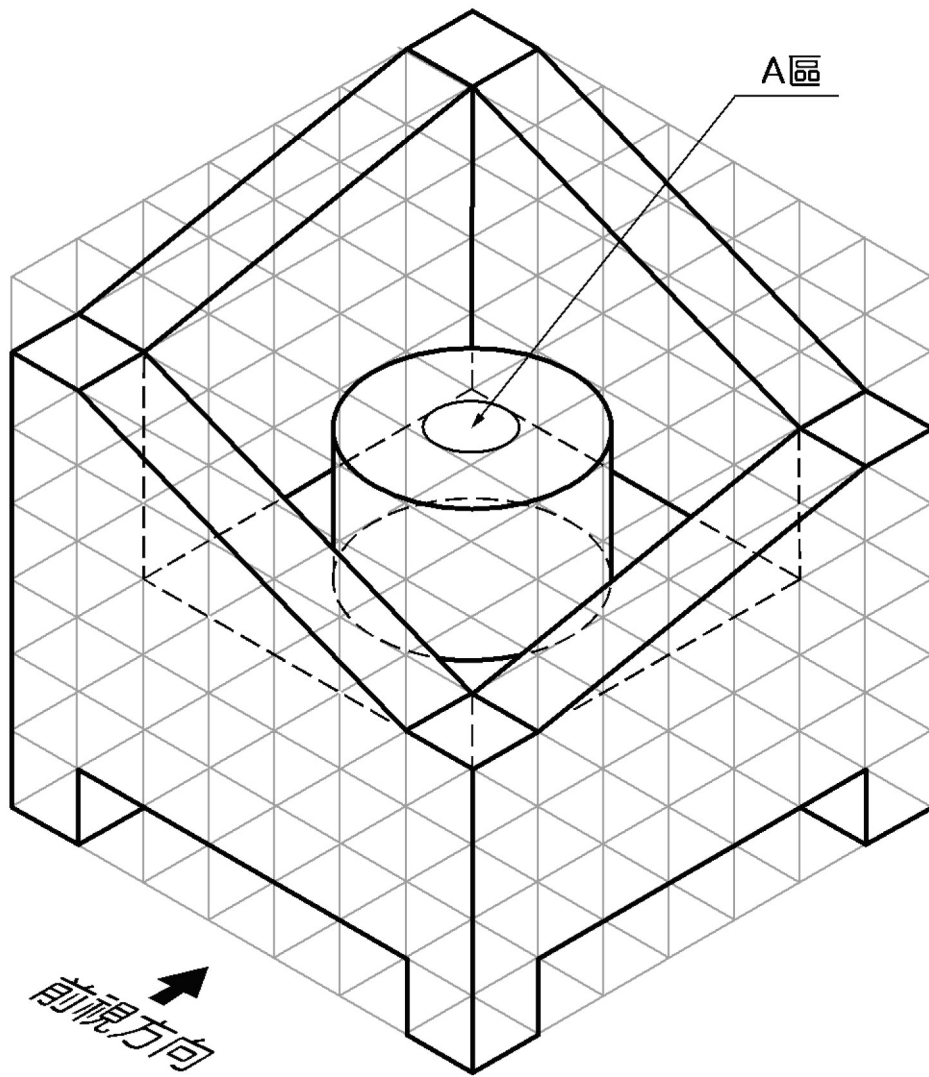
3. 製圖要求：

(1)所有的繪製須符合 CNS 製圖標準，繪圖比例為 1：1。

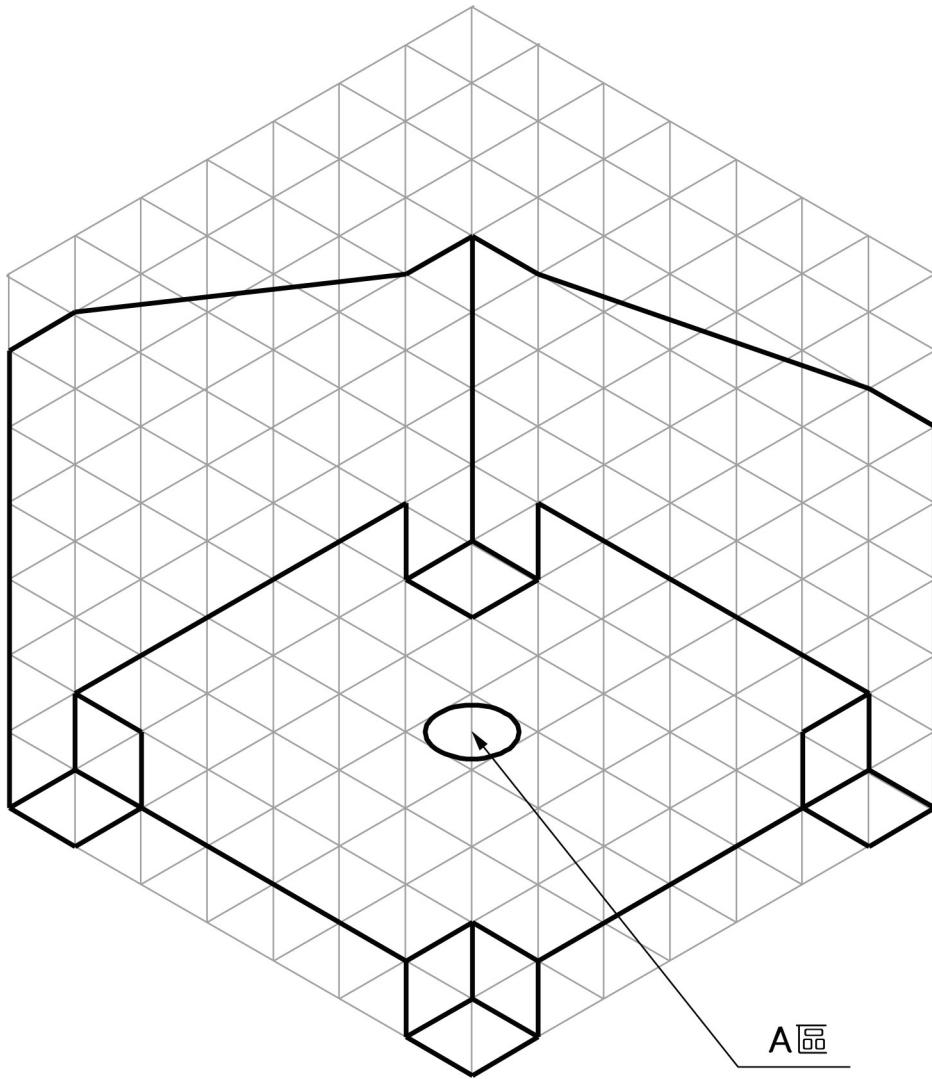
(2)須用製圖工具繪製，不得徒手繪製。

(3)請用黑色鉛筆繪製，必須繪製出中心線與隱藏線，不須標註尺寸，不須上墨，不須繪製參考格線；應保持畫面整潔。

(4)須於各視圖下方，以中文工程字端整寫出各視圖名稱。



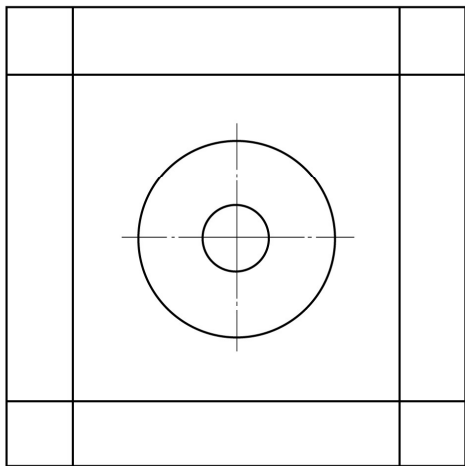
圖(一)



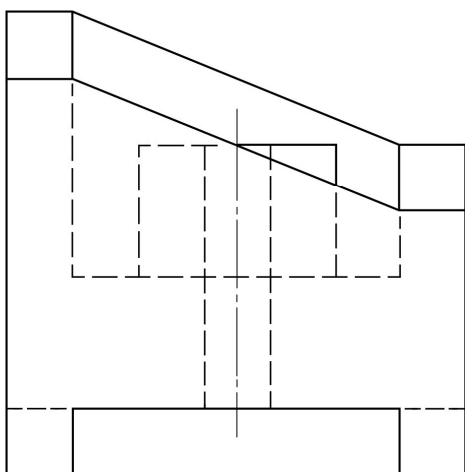
圖(二)

解題要點

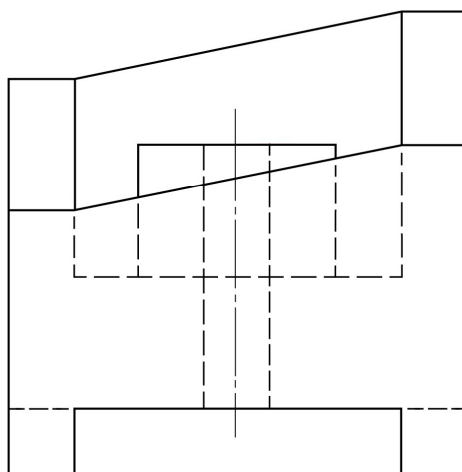
解答



上視圖



前視圖



右側視圖